

SCHEMA TECNICA

Descrizione	Quadro DC per impianti fotovoltaici
Numero stringhe in ingresso	3
Numero stringhe in uscita	3
Tensione quadro	600V DC
Cavo utilizzato	H1Z2Z2-K – 6 mm ²
Direttive applicate	2014/35/EU
Norme di riferimento	CEI EN 61439-1, CEI EN 61439-2, CEI 82-25
Note	Quadro fornito cablato come da disegno a pagina 2
	Pressacavi già montati sulla cassa

ITALWEBER

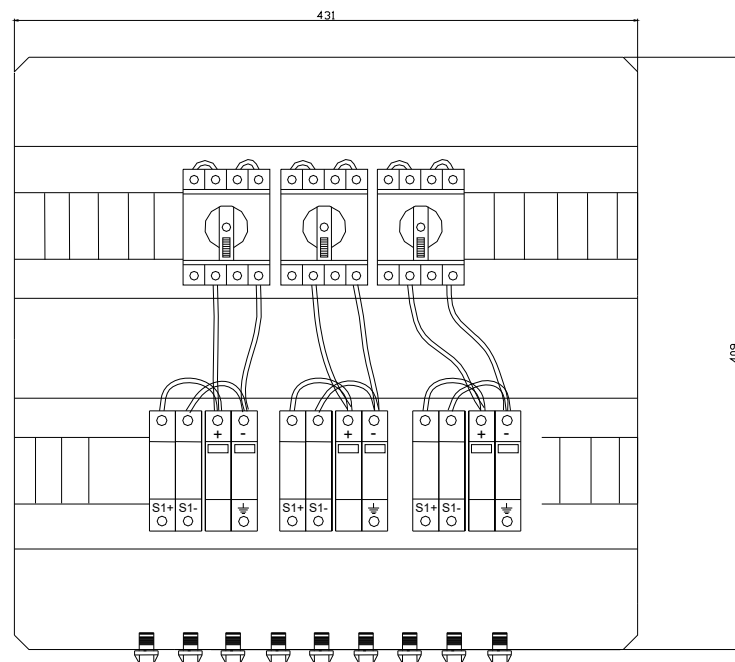
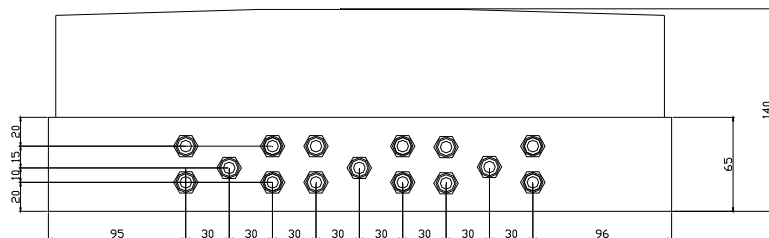
ITALWEBER S.p.A.
Via E. Fermi, 40/42
20057 Assago MI - Italia
Tel. ++39-02-93977.1
www.italweber.it

Codice
7853105PNA

Data:
23/04/2025

Pagina
1 di 4

DISEGNO FRONTE QUADRO



ITALWEBER

ITALWEBER S.p.A.
Via E. Fermi, 40/42
20057 Assago MI - Italia
Tel. ++39-02-93977.1
www.italweber.it

Codice
7853105PNA

Data:
23/04/2025

Pagina
2 di 4

ELENCO COMPONENTI UTILIZZATI

Cassa	Centralino da parete in policarbonato IP65 con portella trasparente 36 moduli DIN su 2 file Dimensioni 430 x 400 x 145 mm	1 pezzo	Codice 7000130
Protezione sovracorrenti	Portafusibile bipolare DCH 10x38 25A 1000V DC	3 pezzi	Codice 2342038D
Protezione sovratensioni	Scaricatore classe II 600V DC	3 pezzi	Codice 2445207N
Sezionatore	Sezionatore modulare LS25 DC-21B 25A 1000V DC	3 pezzi	Codice 3451025
Ponticelli sezionatore	Ponticelli per sezionatori tipo LS	6 pezzi	Codice 3591001
Ingressi e uscite	Pressacavi M16 con relative ghiere	15 pezzi	Codice 10021020

Etichette di sicurezza poste sul fronte quadro:



ITALWEBER

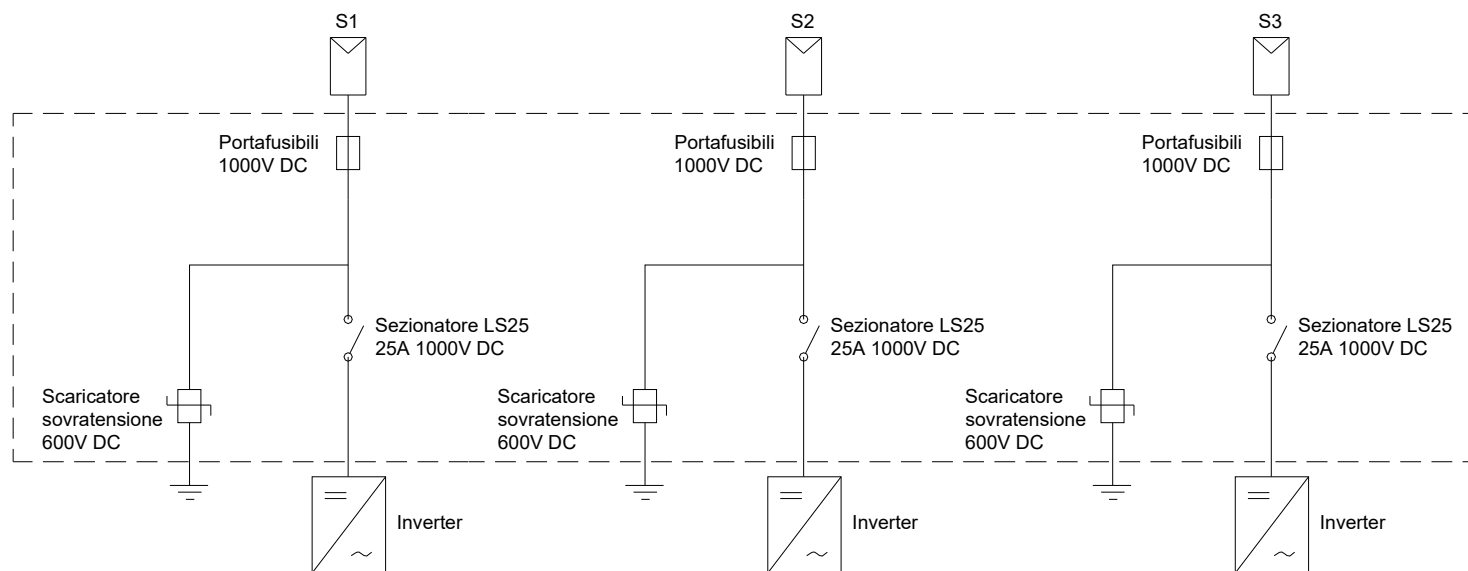
ITALWEBER S.p.A.
Via E. Fermi, 40/42
20057 Assago MI - Italia
Tel. ++39-02-93977.1
www.italweber.it

Codice
7853105PNA

Data:
23/04/2025

Pagina
3 di 4

SCHEMA ELETTRICO



ITALWEBER

ITALWEBER S.p.A.
Via E. Fermi, 40/42
20057 Assago MI - Italia
Tel. ++39-02-93977.1
www.italweber.it

Codice
7853105PNA

Data:
23/04/2025

Pagina
4 di 4